

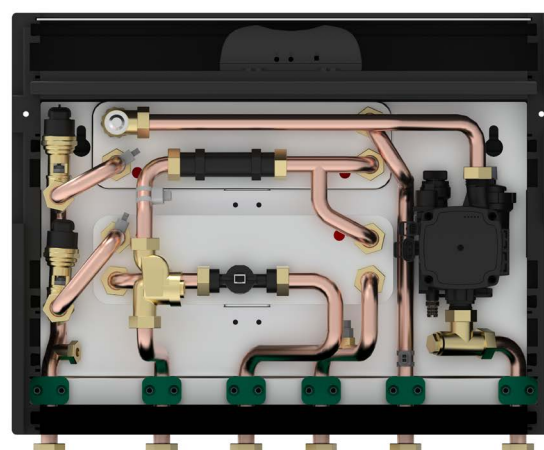
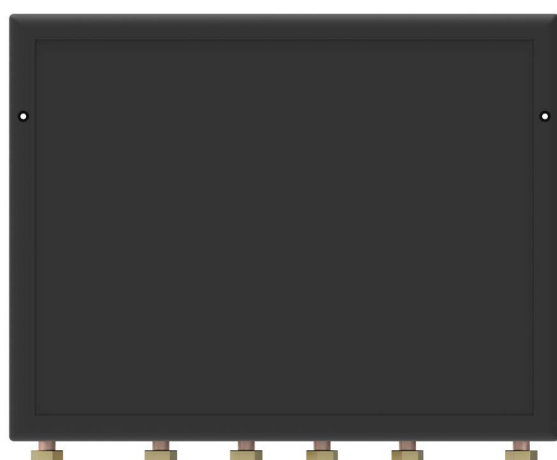
GE556Y6030 GE556Y6031



Energy
Management

Satellite électronique pour ECS et chauffage avec 2 échangeurs

Fiche technique
6030FR ↻ 12/2021



Les satellites GE556Y6030 - GE556Y6031 sont utilisés dans les installations modernes de chauffage central, comme les chaufferies centrales et les réseaux de chaleur, pour mesurer la consommation d'énergie thermique pendant la production locale d'eau chaude sanitaire et le chauffage.

La production de l'eau chaude sanitaire est faite avec priorité; la régulation électronique avancée assure un confort d'eau chaude très élevé.

Le système de chauffage secondaire à basse ou haute température est séparé de l'installation primaire par un échangeur de chaleur (chauffage indirect).

➤ Caractéristiques principales

- Chauffage indirect de l'eau chaude sanitaire par échangeur de chaleur: 42 kW (GE556Y6030) ou 51 kW (GE556Y6031)
- Contrôle électronique pour grand confort et efficacité énergétique:
 - réglages de base pour ECS: ECO - CONFORT - DYNAMIQUE
 - désinfection thermique de l'échangeur sanitaire
 - contrôle température départ chauffage secondaire et température retour primaire
- Faible perte de pression dans le circuit sanitaire grâce à l'utilisation d'un capteur de débit Vortex (< 30 kPa)
- Chauffage indirect avec systèmes à basse ou haute température, circulateur électronique conforme Directive ErP 2009/125/EG inclus (vase d'expansion, soupape de sécurité, manomètre et flexible de remplissage sur le côté secondaire non-livrés).
- Possibilité de connecter un thermostat digital (ON/OFF ou OpenTherm): option
- Coque d'isolation en EPP pour faibles pertes à l'arrêt (< 30 W)
- Possibilité de comptabiliser la consommation d'énergie pour la production ECS et chauffage: option
- Possibilité de commande à distance (mise en route, gestion paramètres, lecture consommation... - K480Y602): option
- Raccordements hydrauliques: 6 x écrou prisonnier 3/4" G avec joint plat
- Le satellite peut être monté en utilisant le gabarit de montage BE551Y601.

➤ Données techniques

DONNEES GENERALES

- Alimentation électrique: 230 Vac, 50 Hz (N-L-PE)
- Consommation électrique stand-by / max (circulateur compris): 3 / 65 Watt
- Dimensions sans gabarit (largeur x profondeur x hauteur): 580 x 260 x 450 mm
- Poids: 23 kg

CIRCUIT PRIMAIRE

- Plage de température: 65 - 95 °C
- Pression différentielle min - max: 50 - 250 kPa
- Classe de pression: 1,6 MPa (16 bar)

CIRCUIT SANITAIRE

- Classe de pression: 1 MPa (10 bar)
- Capacité échangeur de chaleur pour eau chaude sanitaire: 42 kW (GE556Y6030) ou 51 kW (GE556Y6031)
conditions standard:
 - température de départ primaire: 65 °C
 - température eau froide / eau chaude: 10 / 50 °C
 - débit secondaire: 15 l/min (42 kW) ou 18,3 l/min (51 kW)

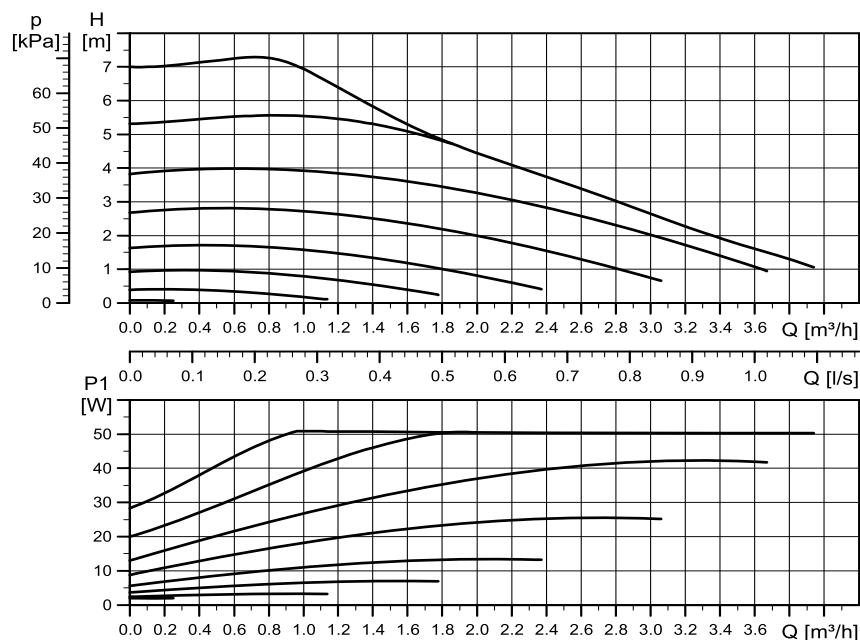
autres régimes:

voir 'operational data' page 7

Données techniques

CIRCUIT CHAUFFAGE SECONDAIRE

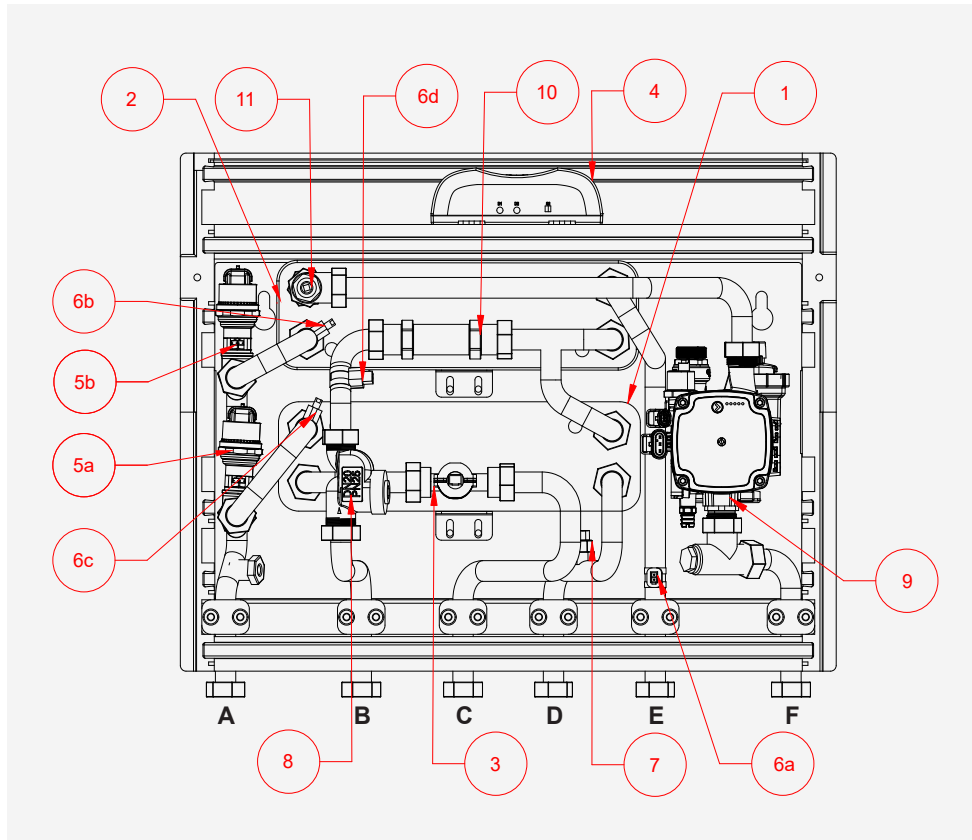
- Classe de pression: 0,3 MPa (3 bar)
- Circulateur Grundfos UPM3 auto 15-70:
 - alimentation 230 Vac, 50 Hz (N-L-PE) via boîtier contrôleur
 - $EEL \leq 0,20$
 - $P_{L,avg} \leq 23 \text{ W}$



- Capacité échangeur de chaleur pour chauffage basse température
 - 5 kW: primaire: 125 l/h @ 65/30 °C - secondaire: 430 l/h @ 40/30 °C
 - 10 kW: primaire: 250 l/h @ 65/30 °C - secondaire: 865 l/h @ 40/30 °C
 - 12,5 kW: primaire: 315 l/h @ 65/30 °C - secondaire: 1080 l/h @ 40/30 °C
- Capacité échangeur de chaleur pour chauffage haute température
 - 5 kW: primaire: 255 l/h @ 65/48 °C - secondaire: 290 l/h @ 60/45 °C
 - 10 kW: primaire: 510 l/h @ 65/48 °C - secondaire: 575 l/h @ 60/45 °C
 - 15 kW: primaire: 810 l/h @ 65/49 °C - secondaire: 865 l/h @ 60/45 °C

▲ AVERTISSEMENT.

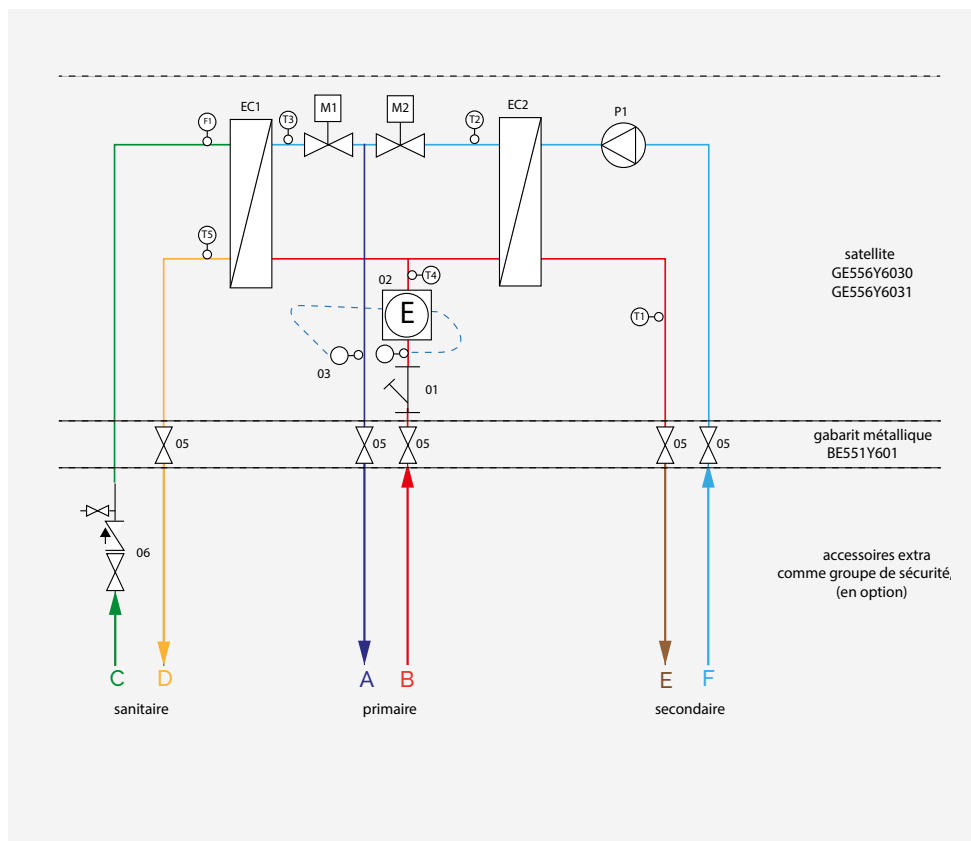
Le satellite est destiné à une utilisation dans un local / chaufferie intérieure avec des fluides non-agressifs: eau et eau glycolée suivant VDI 2035 / ÖNORM 5195; valeur pH entre 7 et 9; teneur maximale en chlorure 100 mg/l; dureté entre 5 et 9 °dH; dureté totale $[Ca^{2+}, Mg^{2+}] / [HCO_3^-] > 0,5$; conductance électrique entre 10 et 500 micros/cm



- | | |
|----|---|
| 1 | Echangeur de chaleur ECS
20 plaques (GE556Y6030) / 26 plaques (GE556Y6031) |
| 2 | Echangeur de chaleur chauffage |
| 3 | Capteur de débit Vortex |
| 4 | Contrôleur électronique |
| 5a | Vanne 2 voies modulante ECS |
| 5b | Vanne 2 voies modulante chauffage |
| 6a | Sonde température départ chauffage secondaire (clips) |
| 6b | Sonde température retour primaire chauff secondaire (clips) |
| 6c | Sonde température retour primaire ECS (clips) |
| 6d | Sonde température départ primaire (clips) |
| 7 | Sonde température ECS (immersion) |
| 8 | Filtre |
| 9 | Circulateur |
| 10 | Tube compensateur pour compteur d'énergie |
| 11 | Purgeur |

- | | |
|---|-----------------------------------|
| A | Retour primaire |
| B | Départ primaire |
| C | Entrée eau froide sanitaire (EFS) |
| D | Sortie eau chaude sanitaire (ECS) |
| E | Départ chauffage secondaire |
| F | Retour chauffage secondaire |

Schéma hydraulique



01	Filtre
02	Tube compensateur pour compteur d'énergie
03	Connexion sonde de température retour compteur d'énergie
05	Vanne à sphère (sur gabarit)
06	Groupe de sécurité (en option)
EC1	Echangeur de chaleur ECS
EC2	Echangeur de chaleur chauffage
M1	Vanne 2 voies modulante ECS
M2	Vanne 2 voies modulante chauffage
P1	Circulateur

T1	Sonde température départ chauffage secondaire
T2	Sonde température retour primaire chauffage secondaire
T3	Sonde température retour primaire ECS
T4	Sonde température départ primaire
T5	Sonde température eau chaude sanitaire ECS
F1	Capteur de débit Vortex
A	Retour primaire
B	Départ primaire
C	Entrée eau froide sanitaire
D	Sortie eau chaude sanitaire
E	Départ chauffage secondaire
F	Retour chauffage secondaire

▲ AVERTISSEMENT.

Pour éviter que l'eau chaude du satellite ne retourne vers la tuyauterie d'eau froide, un groupe de sécurité (par exemple R140KY601) doit être installé à l'entrée de l'eau froide sanitaire (en option).

EAU CHAUDE SANITAIRE (ECS)

REGLAGE.

Lorsque de l'eau chaude sanitaire est demandée (débit > 1,5 l/min), le capteur de débit Vortex F1 envoie un signal au contrôleur. Le contrôleur donne priorité à la production d'eau chaude sanitaire et ferme directement la vanne à 2 voies modulante chauffage M2 (si le satellite est en mode chauffage) et il calcule, en fonction de la quantité d'eau chaude demandée, la position d'ouverture optimale de la vanne à 2 voies modulante ECS M1. La quantité requise d'eau de l'installation primaire passe par le côté primaire de l'échangeur de chaleur EC1 et chauffe l'eau froide sanitaire du côté secondaire à la température souhaitée. Après la fin de la demande d'eau chaude, le contrôleur ferme la vanne à 2 voies modulante ECS M1 et ouvre la vanne à 2 voies modulante chauffage M2, s'il existe une demande de chauffage par le thermostat d'ambiance.

AUTOREGLAGE.

Grâce à l'autorégulation, le contrôleur est capable d'anticiper les différentes situations de fonctionnement, dues aux éventuelles variations de pression différentielle et de température dans le système de distribution primaire. Cette fonction permet un contrôle rapide et stable.

REGLAGES DE BASE ECS.

MODE ECO:

En mode ECO, le tuyau d'alimentation primaire et l'échangeur de chaleur EC1 ne sont pas maintenus à température en cas de non demande d'eau chaude.

Par conséquent, le temps d'attente peut être plus long, en fonction de la longueur du tuyau d'alimentation.

MODE CONFORT:

En mode CONFORT, le tuyau d'alimentation primaire et l'échangeur de chaleur EC1 sont maintenus en permanence à la température souhaitée, même si aucune eau chaude n'est tirée.

Ce réglage garantit un temps d'attente très confortable.

MODE DYNAMIQUE (réglage d'usine):

En mode DYNAMIQUE, le satellite calcule automatiquement la température optimale afin de respecter le temps d'attente dans un souci d'efficacité énergétique. Si aucun prélèvement d'eau chaude n'est effectué pendant 24 heures, la température de l'eau est automatiquement abaissée à 10°C.

Ce réglage est le réglage d'usine.

DESINFECTIION THERMIQUE.

La désinfection thermique est activée si aucun prélèvement d'eau chaude sanitaire n'a été effectué pendant 7 jours. Dans cette phase, l'échangeur de chaleur ECS EC1 est chauffé à une température d'au moins 60°C pendant 20 minutes. La température est mesurée à la sortie de l'échangeur de chaleur afin que celui-ci soit désinfecté sur toute sa surface.

CHAUFFAGE

Le système de chauffage secondaire à basse ou haute température est séparé de l'installation primaire par un échangeur de chaleur (chauffage indirect).

Lorsqu'il y a une demande de chaleur sur le thermostat d'ambiance et s'il n'y a pas de demande d'eau chaude sanitaire, le circulateur P1 est activé pour transporter la chaleur vers l'habitation et la vanne à 2 voies chauffage M2 est ouverte en fonction de la température de départ secondaire T1 calculée. Si la température de retour primaire T2 dépasse la valeur cible, la température de départ T1 est réduite.

La température ambiante peut être réglée individuellement par pièce à l'aide des têtes thermostatiques sur les radiateurs ou à l'aide des thermostats d'ambiance individuelles pour les systèmes à basse température.

Pour un fonctionnement optimal, le système de chauffage doit être équilibré hydrauliquement.

Pour protéger l'installation secondaire, il faut installer encore en dehors du satellite un vase d'expansion, une soupape de sécurité, un manomètre et un flexible de remplissage.

OPERATIONAL DATA

➤ Production eau chaude sanitaire

GE556Y6030

Production ECS avec échangeur chaleur 20 plaques

Eau chaude sanitaire (Δt 10-50 °C)			Paramètres circuit primaire		
Débit [l/min]	Débit [l/h]	Puissance [kW]	T Départ [° C]	Débit [l/h]	T Retour [° C]
9	540	25	80	340	17
			75	380	18
			70	430	20
			65	500	21
			60	600	24
12	720	33,5	80	470	18
			75	520	19
			70	580	20
			65	680	22
			60	820	25
15	900	42	80	590	18
			75	660	22
			70	740	21
			65	860	23
			60	1080	26

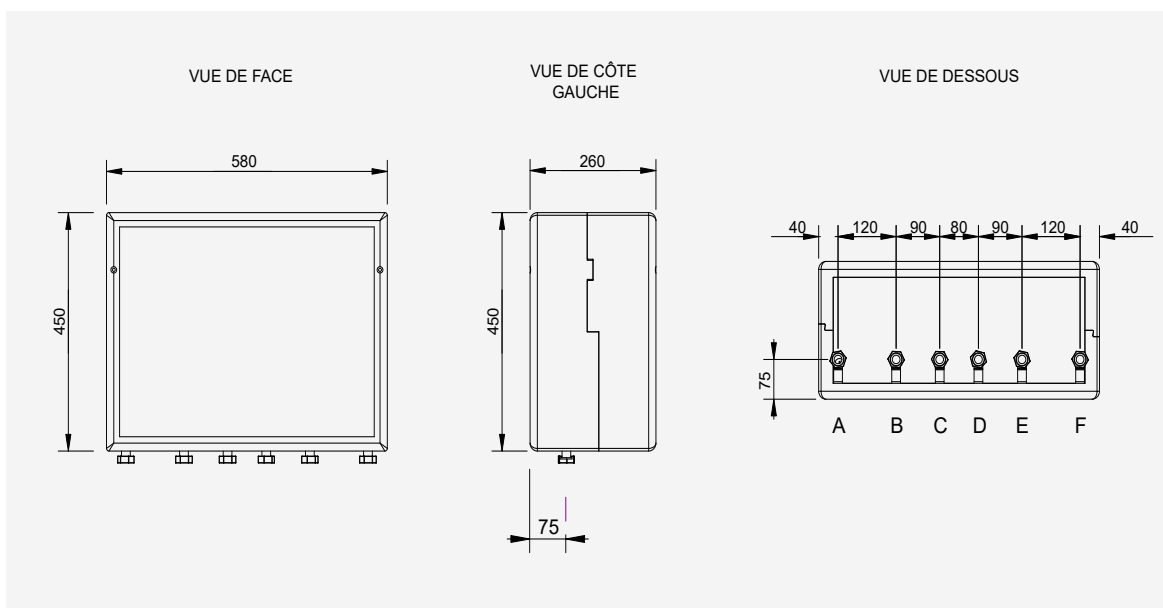
GE556Y6031

Production ECS avec échangeur chaleur 26 plaques

Eau chaude sanitaire (Δt 10-50 °C)			Paramètres circuit primaire		
Débit [l/min]	Débit [l/h]	Puissance [kW]	T Départ [° C]	Débit [l/h]	T Retour [° C]
9	540	25	80	330	15
			75	370	16
			70	410	18
			65	480	20
			60	580	23
12	720	33,5	80	460	17
			75	510	18
			70	570	19
			65	660	21
			60	800	24
15	900	42	80	580	17
			75	640	19
			70	730	20
			65	840	22
			60	1020	24
18,3	1100	51	80	710	18
			75	790	19
			70	890	21
			65	1030	22
			60	1270	25

➤ Dimensions (en mm)

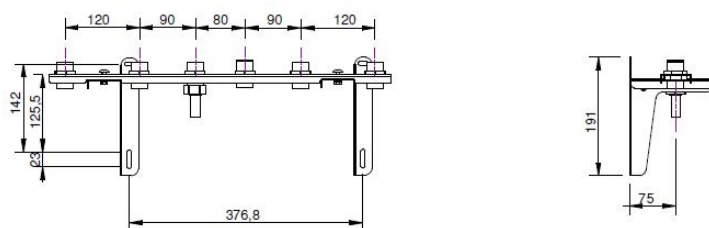
Satellites GE556Y6030 - GE556Y6031



A	Retour primaire
B	Départ primaire
C	Entrée eau froide sanitaire

D	Sortie eau chaude sanitaire (ECS)
E	Départ chauffage secondaire
F	Retour chauffage secondaire

Gabarit BE551Y601 (sans vannes à sphère)



Raccordements hydrauliques au satellite - partie supérieure:

- 6 x 3/4" filet extérieur G pour raccordement avec écrou prisonnier et joint plat du satellite

Raccordements hydrauliques - partie inférieure:

- 5 x 3/4" filet extérieur G pour raccordement avec écrou prisonnier et joint plat
- 1 x tube cuivre 15 mm pour raccordement de l'eau froide sanitaire

➤ Normes de référence

- UNI EN 1434
- Measuring Instruments Directive 2014/32/EU (MID)
- ErP Directive 2009/125/CE

NL WAARSCHUWING VOOR DE CORRECTE VERWIJDERING VAN HET PRODUCT

Dit product valt onder het toepassingsgebied van Richtlijn 2012/19/EU betreffende het beheer van afgedankte elektrische en elektronische apparatuur (AEEA).

Het apparaat mag niet met het huishoudelijk afval worden weggegooid, aangezien het uit verschillende materialen bestaat die bij geschikte inrichtingen kunnen worden gerecycled.

Informeer bij het gemeentebestuur naar de locaties van ecologische platforms die het product kunnen ontvangen voor verwijdering en correcte recycling. Bovendien is de distributeur verplicht om, in geval van aankoop van gelijkwaardig materiaal, het product gratis terug te nemen om het te laten verwijderen.

Het product is niet potentieel gevaarlijk voor de menselijke gezondheid en het milieu, maar als het in het milieu terecht komt, heeft het een negatief effect op het ecosysteem.

De instructies zorgvuldig lezen alvorens het apparaat voor de eerste keer te gebruiken. Het product niet voor andere doeleinden gebruiken dan waarvoor het bestemd is, aangezien er gevaar bestaat voor elektrische schokken bij onjuist gebruik.



Het symbool van de doorgekruiste vuilnisbak op het etiket op het apparaat geeft aan dat het product voldoet aan de regelgeving betreffende afgedankte elektrische en elektronische apparatuur. Het achterlaten van het apparaat in het milieu of het ongeoorloofd verwijderen ervan wordt bij wet bestraft.

EN IMPORTANT INFORMATION FOR CORRECT DISPOSAL OF THE PRODUCT

This product falls into the scope of the Directive 2012/19/EU concerning the management of Waste Electrical and Electronic Equipment (WEEE).

This product shall not be disposed in to the domestic waste as it is made of different materials that have to be recycled at the appropriate facilities.

Inquire through the municipal authority regarding the location of the ecological platforms to receive the product for disposal and its subsequent correct recycling.

Furthermore, upon purchase of an equivalent appliance, the distributor is obliged to collect the product for disposal free of charge.

The product is not potentially dangerous for human health and the environment, but if abandoned in the environment can have negative impact on the environment. Read carefully the instructions before using the product for the first time. It is recommended that you do not use the product for any purpose rather than those for which it was intended, there being a danger of electric shock if used improperly.



The crossed-out wheeled dustbin symbol, on the label on the product, indicates the compliance of this product with the regulations regarding Waste Electrical and Electronic Equipment. Abandonment in the environment or illegal disposal of the product is punishable by law.

FR AVERTISSEMENTS POUR L'ÉLIMINATION CORRECTE DU PRODUIT

Ce produit entre dans le champ d'application de la directive 2012/19 / UE relative à la gestion des déchets équipements électriques et électroniques (DEEE).

L'appareil ne doit pas être jeté avec les ordures ménagères car il est fait de différents matériaux pouvant être recyclés dans des centres appropriés.

Renseignez-vous auprès de l'autorité locale concernant l'emplacement des plates-formes écologiques appropriées pour recevoir le produit pour sa destruction et son recyclage correct ultérieur. Il convient également de rappeler que, en cas d'achat d'un appareil équivalent, le distributeur est tenu de collecter le produit à détruire. Le produit n'est potentiellement pas dangereux pour la santé humaine et l'environnement, mais s'il est abandonné dans l'environnement, il a un impact négatif sur l'écosystème.

Lisez attentivement les instructions avant d'utiliser l'appareil pour la première fois.

Il est interdit d'utiliser le produit pour un usage différent de celui auquel il était destiné, il y a risque de choc électrique si utilisé incorrectement.



Le symbole de la poubelle barrée sur l'étiquette de l'appareil indique sa correspondance produit à la législation relative aux déchets d'équipements électriques et électroniques. L'abandon dans l'environnement de l'équipement ou l'élimination illégale de l'équipement est punissable par la loi.

⚠ Avertissement de sécurité. L'installation, la mise en service et l'entretien périodique du produit doivent être effectués par des personnes qualifiées, conformément aux réglementations nationales et/ou aux normes locales. Un installateur qualifié doit prendre toutes les mesures nécessaires, y compris l'utilisation de dispositifs de protection individuelle, pour sa propre sécurité et celle des autres. Une installation incorrecte peut causer des dommages aux personnes, aux animaux ou aux biens pour lesquels Giacomini ne peut être tenu responsable.

♻ Élimination de l'emballage. Boîtes en carton : recyclage du papier. Sacs en plastique et papier bulle : recyclage du plastique.

ℹ Informations supplémentaires. Pour de plus amples informations, veuillez consulter giacomini.be ou contacter notre service d'assistance technique. Ce document ne contient que des informations générales. Giacomini peut, à tout moment, sans préavis et pour des raisons techniques ou commerciales, modifier les éléments contenus dans le présent document. Les informations contenues dans cette fiche technique ne dispensent pas l'utilisateur de l'obligation de respecter strictement les règles et normes de bonne pratique en vigueur.

♻ Élimination du produit. Ne pas jeter le produit avec les déchets ménagers à la fin de son cycle de vie. Remettre le produit à une plate-forme de recyclage spéciale gérée par les autorités locales ou à des détaillants offrant ce type de service.